

GENERÁTOR

NÁVOD K POUŽITÍ

Překlad originálního návodu

KRAFT&DELE

PROFESIONÁLNÍ

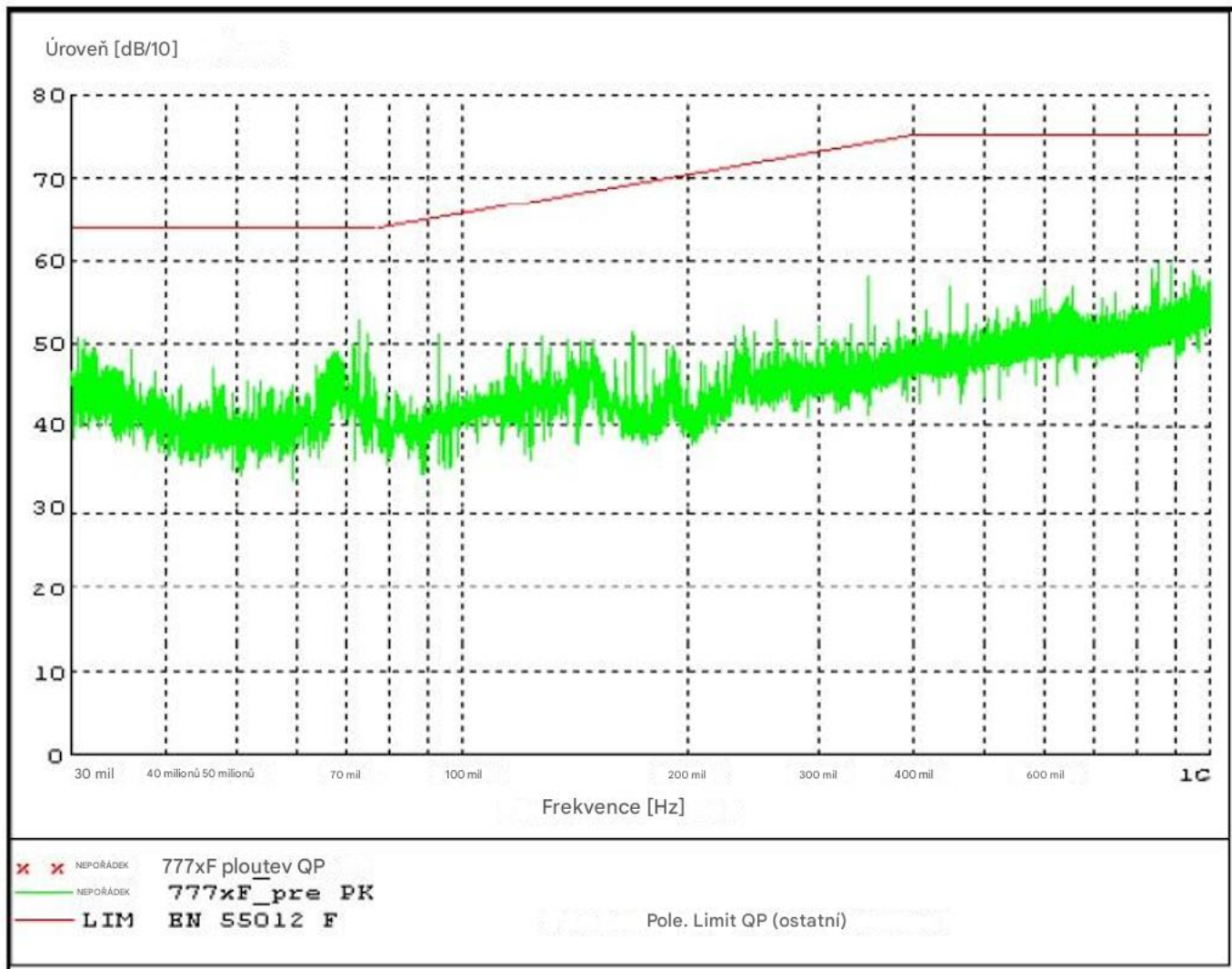


Elektrocentrála
Model KW6500
Symbol KD139



TECHNICKÉ SPECIFIKACE PRODUKTU

Parametry	Model	6500 KW
Generátor	Jmenovitá frekvence (Hz) 50	
	Jmenovitý výkon (kVA)	3,5 KVA = 2,8 kW (max. 3,8 KVA = 3 KW)
	Jmenovité napětí (V)	230V a 380V
	Jmenovitý proud (A)	8.3A
	Jmenovité otáčky (ot/min)	3000
	Počet fází	Třífázový
	Účinnost (cos)	0,8
	Třída izolace	B
	Počet kontaktů	2
	Režim probuzení	Sebebuzení
	Napětí (V)	380V a 230V a 12V
Výstup	Hnizdo	Čtyři zásuvky
	Kontaktní konektor	V ceně
	Výstupní výkon DC12V	Výstupní výkon na kontaktní liště
	Hladina hluku (7M) dB(A)	66
	Typ konstrukce	OpenFrame
Motor	Model motoru	OHV CX390
	Počet válců, - průměr zdvihu (mm)	1-88x64
	Přemístění	389
	Jmenovitý výkon [kW(k)/(ot./min)]	7 / 5200
	Kompresní poměr	8,5:1
	Rychlost otáčení	3000 3600
	Zapalování	T.C.I
	Chlazení	Vzduchem chlazené
	Mazání	Mlha
	Start	Mechanický startér
	Druh mazacího oleje	Olej třídy CD nebo SAE 10W-30, 15W-40
	Kapacita nádrže na vodu chlazení (L)	Nedostatek
	Objem motoru startování (V-kW)	12V 0,4kW
	Kapacita generátoru nabíjení (V-A)	12V 8A
	Spotřeba paliva (g/kWh)	<374
	Objem palivové nádrže (L)	15
	Doba nepřetržitého provozu (h)	12
	Hladina akustického tlaku	90 dB(A)
	Úroveň emitovaných záření	Zobrazeno na obrázku níže



Tento produkt vyžaduje před spuštěním doplnění oleje a paliva.
 Pokus o spuštění motoru bez oleje ZPŮSOBÍ k poškození
 motoru a zrušení záruky.

Poznámka: Třífázový generátor dosahuje v zásuvce plného výkonu – v
 jednofázových zásuvkách generátor dosahuje 1/3 svého jmenovitého
 výkonu! Přetížení generátoru může vést ke ztrátě záruky!

USCHOVEJTE SI TYTO POKYNY

Tato příručka bude nezbytná pro seznámení se s bezpečnostními pravidly a výstražnými značkami, postupy obsluhy, kontroly, údržby a čištění, seznamem dílů a montážním výkresem.

DOPRAVA A VYBALENÍ

Abyste zabránili rozliti paliva během přepravy nebo dočasného skladování, zajistěte generátor v jeho normální svislé provozní poloze s vypnutým motorem. Také nezapomeňte UZATVORIT palivový ventil. Nepřepíňujte palivovou nádrž. Nepoužívejte generátor, pokud je ve vozidle. Před spuštěním generátoru jej vyjměte z vozidla a nechte jej běžet v dobře větraném prostoru.

Při umísťování generátoru do uzavřeného vozidla se vyhněte místům vystaveným přímému slunečnímu záření. Silné sluneční záření po dlouhou dobu může způsobit výrazné zvýšení teploty uvnitř vozidla, což může vést k odpařování benzínu a potenciálně k výbuchu. Vyhněte se delší přepravě generátoru po nerovném terénu. Pokud musíte generátor přepravovat v nerovném terénu, nejprve vypusťte palivovou nádrž.

Při vybalování se ujistěte, že byl stroj dodán neporušený a nepoškozený.

OBEČNÁ BEZPEČNOSTNÍ PRAVIDLA

POZOR!

PŘEČTĚTE SI VŠECHNY POKYNY. Nedodržení všech níže uvedených pokynů může vést k úrazu elektrickým proudem, požáru a/nebo vážnému zranění. USCHOVEJTE TYTO POKYNY.

PRACOVNÍ OBLAST

1. Pracovní prostor by měl být řádně uklizený a dobře osvětlený. Nepořádek na pracovních stolech a tmavé oblasti vedou k úrazům.
2. Nepoužívejte generátory ve výbušném prostředí, například v přítomnosti hořlavých kapalin, plynů nebo prachu. Generátory vytvářejí jiskry, které mohou prach nebo výpary zapálit.
3. Nedovolte jiným osobám, dětem ani návštěvníkům přibližovat se ke generátoru, když je v provozu. V případě potřeby zajistěte zábrany nebo ochranné kryty.

ELEKTRICKÁ BEZPEČNOST

4. Uzemněné nářadí musí být řádně zasunuto do zásuvky, nainstalováno a uzemněno v souladu se všemi předpisy a předpisy. Nikdy neodstraňujte zemnicí kolík ani zástrčku nijak neupravujte. Nikdy nepoužívejte adaptéry. Máte-li jakékoli pochybnosti o správném uzemnění zásuvky, poraďte se s kvalifikovaným elektrikářem. V případě poruchy nebo poruchy nářadí poskytuje uzemnění cestu s nízkým odporem, která odvádí elektrický proud od uživatele.

5. Dvojitá izolace eliminuje potřebu uzemněného napájecího kabelu a uzemněné elektrické instalace.
6. Zabraňte kontaktu těla s uzemněnými povrchy, jako jsou potrubí, radiátory nebo chladičí prvky. Pokud je vaše tělo uzemněno, existuje zvýšené riziko úrazu elektrickým proudem.
7. Nevystavujte elektrické nářadí pod napětím dešti ani vlhkosti. Vniknutí vody do generátoru zvyšuje riziko úrazu elektrickým proudem.
8. Nepoužívejte napájecí kabely k žádnému jinému účelu. Nikdy nepoužívejte napájecí kabel k přenášení jakéhokoli nářadí ani k vytahování zástrčky ze zásuvky. Udržujte napájecí kabely mimo dosah tepla, oleje, ostrých hran nebo pohyblivých částí. Poškozené napájecí kabely ihned vyměňte. Poškozené napájecí kabely zvyšují riziko úrazu elektrickým proudem.
9. Při používání živého nářadí venku používejte prodlužovací kabel určený pro venkovní použití. Tyto prodlužovací kabely jsou určeny pro venkovní použití a snižují riziko úrazu elektrickým proudem.

OSOBNÍ ZABEZPEČENÍ

10. Buďte opatrní. Při obsluze generátoru buďte ostražití a používejte zdravý rozum. Nepoužívejte generátor, jste-li unavení nebo pod vlivem drog, alkoholu či léků. Chvilka nepozornosti při obsluze generátoru může vést k vážnému zranění.
11. Noste vhodné oblečení. Nenoste volné oblečení ani šperky. Svažte si dlouhé vlasy. Udržujte vlasy, oblečení a rukavice v dostatečné vzdálenosti od pohyblivých částí. Volné oblečení, šperky nebo dlouhé vlasy se mohou zachytit o pohyblivé části.
12. Zabraňte náhodnému spuštění. Pokud je stroj v klidu, ujistěte se, že je vypínač v poloze „VYPNUTO“, a odpojte zapalovací kabel.
13. Před zapnutím generátoru odstraňte všechny klíče nebo seřizovací klíče. Klíč nebo klíč připevněný k rotující části generátoru může způsobit vážné zranění.
14. Nenaklánějte se příliš daleko, abyste dosáhli na žádnou část. Neustále udržujte správné držení těla a rovnováhu.
15. Používejte ochranné pomůcky. Vždy noste ochranné brýle. Za určitých podmínek může být nutná protiprachová maska, protiskluzová obuv, ochranná přilba nebo ochrana sluchu.
16. Nikdy neprovozujte generátor v uzavřené garáži nebo jiném uzavřeném prostoru, který nemá utěsněné větrací potrubí. Oxid uhelnatý, bezbarvý a bez zápachu, se může hromadit a způsobit vážná zranění nebo smrt.

POUŽITÍ A PROVOZ GENERÁTORU

17. Nepřetěžujte generátor. Používejte správný generátor pro danou aplikaci. Správný generátor bude vykonávat zamýšlenou práci lépe a bezpečněji v určeném čase.
18. Nepoužívejte generátor, pokud jej hlavní vypínač nespustí nebo nevypne. Jakýkoli generátor, který nereaguje na povely hlavního vypínače, je nebezpečný a musí být vyměněn.
19. Před prováděním jakýchkoli úprav, výměnou příslušenství nebo uskladněním generátoru se ujistěte, že je vypínač v poloze „VYPNUTO“, a odpojte zapalovací kabel. Tato opatření snižují riziko náhodného spuštění generátoru.
20. Udržujte nepoužívané generátory mimo dosah dětí a dalších neproškolených osob. Generátory jsou v rukou neproškolených uživatelů nebezpečné.
21. Generátory udržujte pečlivě. Nepoužívejte poškozený generátor. Poškozený generátor označte nápisem „Nepoužívat“, dokud nebude opraven.
22. Zkontrolujte vyrovnaní nebo uchycení pohyblivých částí, zda nevykazují praskliny nebo jiná poškození, která by mohla ovlivnit provoz generátoru. Pokud se zjistí, že je generátor poškozen, je nutné jej před opětovným použitím opravit.
23. Používejte pouze příslušenství doporučené výrobcem pro váš model. Příslušenství, které může být vhodné pro jeden generátor, se může stát nebezpečným, pokud je nainstalováno na jiný.

SERVIS

24. Servis by měl provádět pouze kvalifikovaný opravářský personál. Servis nebo údržba prováděná nekvalifikovaným personálem může představovat riziko zranění.
25. Při servisu generátoru používejte pouze identické náhradní díly. Dodržujte pokyny v části „Kontrola, údržba a čištění“ v této příručce. Použití neschválených dílů nebo nedodržení pokynů k údržbě může představovat riziko úrazu elektrickým proudem nebo zranění.

PODROBNÁ VAROVÁNÍ A BEZPEČNOSTNÍ PRAVIDLA

1. Nepoužívejte tento přípravek, pokud jste pod vlivem alkoholu nebo léků. Poradte se se svým lékařem, zda užívání léků neovlivňuje váš úsudek nebo reflexy. V případě jakýchkoli pochybností se zdržte užívání tohoto přípravku.
2. Používejte ochranu sluchu a očí. Při používání tohoto výrobku používejte ochranné brýle a ochranu sluchu schválené společností GS.
3. Noste bezpečné oblečení. Nenoste volné oblečení ani šperky, protože by se mohly zachytit o pohyblivé části. Noste pokrývku vlasů, abyste zabránili zachycení vlasů pohyblivými částmi.
4. Udržujte rovnováhu. Vždy udržujte správnou polohu a rovnováhu, abyste předešli zakopnutí, pádu nebo zranění zad.

5. Průmyslové aplikace musí splňovat požadavky GS.

6. Buďte opatrní. Během provádění činnosti se neustále soustřeďte. Používejte zdravý rozum. Nepoužívejte tento výrobek, pokud jste unavení nebo rozptýlení.

7. Zkontrolujte výrobek, zda nejsou poškozené části. Před použitím tohoto výrobku pečlivě zkontrolujte, zda je schopen správně fungovat a plnit svou zamýšlenou funkci. Zkontrolujte výrobek, zda neobsahuje poškozené části nebo jiné známky poruchy, které by mohly ovlivnit jeho funkci. Poškozené nebo opotřebované díly ihned vyměňte nebo opravte.

8. Výměna dílů a příslušenství: Při servisu používejte pouze identické náhradní díly. Používejte pouze příslušenství určené pro použití s tímto produktem.

9. S tímto výrobkem zacházejte opatrně. Pro lepší a bezpečnější výkon udržujte výrobek čistý a suchý. Pro zajištění vaší bezpečnosti by měl servis a údržbu pravidelně provádět kvalifikovaný technik.

10. Používejte generátor, který je pro daný úkol vhodný. Nepokoušejte se provádět práci určenou pro velký průmyslový generátor s malým. Existují specifické aplikace, pro které byl tento generátor navržen. Při výkonu, pro který byl navržen, bude práce vykonávat lépe a bezpečněji. Neupravujte generátor ani jej nepoužívejte k účelům, pro které nebyl navržen.

11. Varování, bezpečnostní opatření a pokyny popsané v této příručce nemohou pokrýt všechny možné podmínky a situace. Obsluha tohoto produktu si musí uvědomit, že zdravý rozum a opatrnost jsou faktory, které nelze do tohoto produktu zabudovat a měl by je zajistit obsluha.

Bezpečnostní pravidla při instalaci:

1. Před použitím generátoru si pečlivě přečtete tento návod k obsluze. Seznamte se také s bezpečnostními opatřeními uvedenými v následujícím návodu. Tato opatření je nutné dodržovat vždy, aby se snížilo riziko zranění nebo poškození zařízení.

2. Ujistěte se, že postup instalace splňuje bezpečnostní požadavky a místní a národní elektrotechnické předpisy. Instalaci by měl provádět kvalifikovaný a licencovaný elektrikář a stavební technik.

3. Veškeré elektrické práce, včetně uzemnění, by měl provádět kvalifikovaný elektrikář.

4. Jakákoli samostatná palivová nádrž určená k napájení generátoru musí být konstruována nebo instalována v souladu se všemi příslušnými místními, státními a federálními předpisy.

5. Pokud je generátor instalován v interiéru, musí být výfukové plyny odváděny z budovy pomocí utěsněného, tepelně odolného potrubí. Potrubí a tlumič výfuku by neměly být vyrobeny z hořlavých materiálů a neměly by být instalovány v blízkosti hořlavých materiálů. Výfukové plyny produkované generátorem musí být v rámci zákonných limitů, včetně místních norem a předpisů.

6. Pokud je generátor instalován venku, musí být chráněn proti povětrnostním vlivům a zvuku. Neměl by být provozován venku bez ochrany a izolovaných vodičů.
7. Nikdy nezvedejte generátor za zvedací oka motoru nebo alternátoru. Zvedací zařízení připojte k rámu generátoru.
8. Před zvedáním generátoru se ujistěte, že zvedací a podpěrné zařízení je v dobrém stavu a je schopné unést náklad.
9. Během manipulace by se personál měl při zavěšeném generátoru zdržovat v dostatečné vzdálenosti.
10. Nosná plocha by měla být rovná a dostatečně pevná, aby unesla hmotnost generátoru. Pokud je nosná plocha nerovná, měly by být pod rámem generátoru po celé délce použity příčné nosníky.
11. Pokud je generátor instalován na přívěsu, měl by být namontován uprostřed přívěsu nad koly.
12. Ochranu proti povětrnostním vlivům a tlumení instalujte pouze za podmínek bez deště a sněhu, aby se zabránilo hromadění vlhkosti uvnitř krytu generátoru.

Prevence požáru a výbuchu:

1. Výpary paliva a výfukové plyny jsou hořlavé a potenciálně výbušné. Dodržujte správné postupy pro skladování a manipulaci s palivem. Vždy mějte po ruce opakovaně použitelný hasicí přístroj třídy ABC.
2. Generátor a jeho okolí udržujte vždy v čistotě.
3. Pokud dojde k rozlití paliva nebo oleje, okamžitě je uklid'te. Kapaliny a čisticí materiály skladujte v souladu se všemi místními, státními a federálními normami a předpisy. Hady na olej skladujte v kovové nádobě.
4. Nikdy neskladujte palivo ani jiné hořlavé materiály v blízkosti generátoru.
5. Nekuřte a nedovolte, aby se v blízkosti motoru nebo palivové nádrže nacházely jiskry, plameny nebo jiné zdroje zapálení. Palivové výpary jsou hořlavé.
6. Abyste zabránili jiskření nebo oblouku, udržujte uzemněné vodivé předměty, jako například nářadí, v dostatečné vzdálenosti od odkrytých součástí a elektrických spojů. Tyto podmínky by mohly vést ke vznícení výparů.
7. Nedoplňujte palivovou nádrž, když motor běží nebo je ještě horký. Neprovozujte generátor s netěsnícím palivovým systémem.
8. Nadměrné hromadění nespálených palivových plynů ve výfukovém systému může vytvořit potenciálně výbušnou situaci. K nadměrnému hromadění může dojít při opakovaných pokusech o startování, testování ventilů nebo vypínání horkého motoru. Pokud k tomu dojde, otevřete vypouštěcí zátky výfukového systému, jsou-li součástí výfukového systému, a nechte plyny uniknout, než se pokusíte generátor znovu spustit.
9. Používejte pouze palivo a olej doporučené výrobcem.

Opatření při manipulaci s mechanickými díly:

1. VŽDY se ujistěte, že je hlavní vypínač v poloze „VYPNUTO“. Před prováděním jakékoli údržby odpojte kabel zapalování a nechte motor zcela vychladnout.
2. Zkontrolujte, zda nejsou díly stroje poškozené. Před použitím generátoru pečlivě zkontrolujte všechny díly, které se zdají být poškozené, abyste zjistili, zda bude správně fungovat a plnit svou zamýšlenou funkci. Zkontrolujte vyrovnaní a upevnění pohyblivých částí a zkontrolujte, zda nejsou poškozené díly nebo spoje, které by mohly ovlivnit správný provoz. Veškeré poškozené díly by měl řádně opravit nebo vyměnit kvalifikovaný technik.
3. Generátor je vybaven ochrannými kryty, které chrání před pohyblivými částmi. Při práci v blízkosti generátoru je nutné přijmout opatření k ochraně personálu a zařízení před mechanickými riziky.
4. Nepoužívejte generátor bez bezpečnostních krytů. Nedotýkejte se bezpečnostních krytů, když generátor běží, a to z důvodu údržby nebo jiných účelů.
5. Udržujte ruce, paže, dlouhé vlasy, volné oblečení a šperky v dostatečné vzdálenosti od pohyblivých částí. Nezapomeňte, že když se části motoru rychle pohybují, není možné je jasně vidět.
6. Pokud přístup není nutný, udržujte přístupové dvířka na krytu zavřená a zamčená.
7. Při práci na generátoru nebo v jeho blízkosti vždy noste ochranný oděv, včetně ochranných rukavic, ochranných brýlí a přilby schválených společností GS.
8. Neměňte ani neupravujte žádnou část generátoru, která byla nainstalována a dodána výrobcem.
9. Vždy provádějte a dodržujte plánovanou údržbu motoru a generátoru.

Opatření při manipulaci s chemikáliemi:

1. Zabráňte kontaktu s horkým palivem, olejem, výfukovými plyny a pevnými povrchy.
2. Zabráňte kontaktu s palivy, oleji a mazivy používanými v generátoru. V případě požití vyhledejte okamžitě lékařskou pomoc. V případě požití paliva nevyvolávejte zvracení. V případě zasažení kůže okamžitě omyjte mýdlem a vodou. V případě zasažení očí okamžitě vypláchněte čistou vodou.

Opatření k potlačení účinků hluku:

1. Nadměrné vystavení hladinám hluku přesahujícím 70 dBA může být nebezpečné pro váš sluch. Při práci s pracujícím generátorem nebo v jeho blízkosti vždy používejte ochranu sluchu schválenou GS.

Opatření při manipulaci s elektrickými díly:

1. Veškeré přípojky a kabeláž vycházející z generátoru musí být instalovány vyškolenými a licencovanými elektrikáři a musí splňovat všechny příslušné místní, státní a další požadované předpisy a normy.
2. Před uvedením do provozu musí být generátor řádně uzemněn kvalifikovaným elektrikářem v souladu se všemi platnými elektrotechnickými předpisy a normami.
3. Pokud používáte prodlužovací kabel (není součástí dodávky), ujistěte se, že používáte pouze kabely schválené společností GS o správném průřezu a délce (viz obrázek A).

VÝKRES A

MINIMÁLNÍ POŽADOVANÁ TLOUŠŤKA PRODLUŽOVACÍHO KABELU – 220 V					
Typový štítek Ampéry (při plném zatížení)	Délka prodlužovací šňůry				
	0–7,5 m	7,5–15 m	15–30 metrů	30–45 metrů	45–60 metrů
0 – 5	16	16	16	12	12
5,1 – 8	16	16	14	10	-
8,1–12	14	14	12	-	-
12,1–15	12	12	10	-	-
15,1–20	10	10	10	-	-

4. Nepokoušejte se připojovat ani odpojovat živé vodiče ve vodě, na mokřém či bahnitěm povrchu.
5. Nedotýkejte se elektricky napájených částí ani připojených vodičů či drátů žádnou částí těla ani žádným neizolovaným vodivým předmětem.
6. Generátor připojujte pouze k zátěži nebo elektrické instalaci (220 voltů a 380 voltů), která je kompatibilní s elektrickými vlastnostmi a jmenovitým výkonem generátoru.
7. Před prováděním servisu zařízení napájeného generátorem odpojte zařízení od zdroje napájení.
8. Udržujte všechna elektrická zařízení suchá a čistá. Vyměňte kabeláž, pokud je izolace prasklá, proříznutá, roztřepená nebo jinak poškozená. Vyměňte opotřebované, zabarvené nebo zkorodované svorky. Udržujte svorky čisté a pevně připojené.
9. Izolujte všechna připojení a odpojené kabely.
10. Zabraňte úrazu elektrickým proudem. Zabraňte kontaktu s uzemněnými povrchy, jako jsou pouzdra potrubí, chladiče nebo chladičí komponenty.
11. V případě požárů elektrických zařízení používejte pouze schválené hasicí přístroje.

12. Osoby s kardiostimulátory by se měly před použitím tohoto výrobku poradit se svým lékařem. Provozování elektrických zařízení v těsné blízkosti kardiostimulátoru může způsobit rušení nebo poruchu kardiostimulátoru.

INSTALACE

1. **UPOZORNĚNÍ:** Před připojením nářadí a příslušenství ke zdroji napájení se ujistěte, že napětí, příkon a proud (220 V/8,3 AMP a 380 V/8,3 AMP) jsou dostatečné pro napájení všech elektrických obvodů, které mají být napájeny jednotkou. Pokud výkon přesahuje kapacitu generátoru, může být nutné seskupit jedno nebo více nářadí a/nebo příslušenství a připojit je k samostatnému generátoru.
2. Pro instalaci nouzových napájecích systémů mohou být vyžadována elektrická a jiná povolení. Před instalací této jednotky se seznáme s elektrotechnickými předpisy a stavebními předpisy. Instalaci musí provádět licencovaní dodavatelé.
3. **POZNÁMKA:** Generátor váží 37 kg. Při jeho přemísťování na místo instalace použijte vhodné zvedací zařízení. Zvedací lana vždy připojte k rámu generátoru.

UMÍSTĚNÍ

1. Doporučuje se umístit a nainstalovat generátor v chráněném venkovním prostoru, kde je k dispozici dostatek vzduchu pro chlazení (viz předchozí část s upozorněním).
2. Generátor nainstalujte tak, aby vstupy a výstupy vzduchu nebyly blokovány vegetací, stromy nebo sněhovými závějemi. Umístění generátoru v oblasti vystavené silnému větru nebo sněhovým závějím může vyžadovat instalaci ochranné bariéry. Vstup vzduchu by měl být obvykle orientován ve směru převládajícího větru.
3. Generátor nainstalujte na betonový základ nebo jiné místo, kam se nedostane dešťová nebo záplavová voda.
4. Umístění generátoru by mělo umožňovat přístup 1 metr na všech stranách pro účely údržby.
5. Umístěte generátor co nejblíže k nástrojům a elektrickým zařízením, které bude napájet, abyste zkrátili délku prodlužovacích kabelů.
6. Pokud je generátor umístěn uvnitř nebo v určené místnosti, musí být výfukové plyny z motoru odvětrávány a vyvedeny ven pomocí odborně instalované, utěsněné, žáruvzdorné, ohebné kovové trubky.

ZÁKLADNA A MONTÁŽ GENERÁTORU

1. Namontujte generátor na betonový základ, který unese jeho hmotnost. Tento základ musí přesahovat rám generátoru alespoň o 30 cm na všech stranách. V případě potřeby se obraťte na výrobce základny, aby vám sdělil specifikace. Rám k základně upevněte pomocí kotevních šroubů o průměru 1 cm (nejsou součástí dodávky).

UZEMNĚNÍ GENERÁTORU

1. POZNÁMKA: Doporučuje se, aby následující postup provedl kvalifikovaný a licencovaný elektrikář.
(Generátory, které nejsou trvale instalovány, nemusí být nutně uzemněny; řiďte se místními předpisy a předpisy.)
2. Připojte zemnicí vodič č. 6 AWG (není součástí dodávky) mezi zemnicí bod na předním panelu a zemnicí tyč (není součástí dodávky), která byla zaražena alespoň 60 cm do země. Zemnicí tyč musí být měděná nebo mosazná tyč (elektroda) vhodná pro zasunutí do země, která dostatečně uzemní generátor.

POZNÁMKA: Místní normy nebo předpisy se mohou lišit. Vždy se řiďte místními normami a instalujte v souladu s platnými předpisy.



Elektrické výrobky by se neměly likvidovat s domovním odpadem. Měly by být odvezeny do určených recyklačních zařízení. Informace o likvidaci odpadu vám sdělí místní úřady.

Autorizovaný zástupce výrobce:

FOREINTRADE SP. Z O.O.; Grochowska 341 lok.174; 03-822 Varšava

NÁVOD K MOTORU

Před nastartováním motoru

POZNÁMKA: Pokud před prvním použitím motoru nenalijete motorový olej, zanikne vám záruka.



Motor **MUSÍ** být naplněn vysoce kvalitním motorovým olejem, jako je doporučený

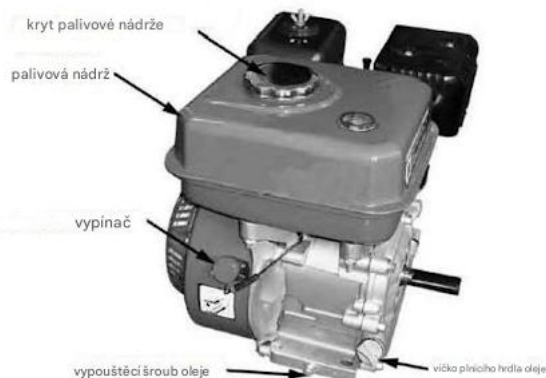
SAE 15w/40.

Pokyny pro olej

Plnění motorového oleje:

POZNÁMKA: Hladinu oleje kontrolujte při vypnutém motoru a na rovném povrchu.

1. Otřete oblast bezprostředně sousedící s víčkem. Odšroubujte a sejměte víčko. Otřete hloubkoměr připevněný k víčku, krátce jej ponořte, sejměte a zkontrolujte.
2. Pokud hladina oleje na hloubkoměru ukazuje nízkou hladinu motorového oleje, doplňte olej po okraj otvoru uzavřeného víčkem pomocí vhodné nádoby (není součástí dodávky). Motor pojme přibližně 20 uncí oleje.
3. Ujistěte se, že jste víčko řádně utáhli.



Pro výměnu oleje:

1. Nastartujte motor a nechte ho zahřát, poté jej vypněte.
2. Pod vypouštěcí zátku oleje umístěte nádobu s objemem větším než 650 ml oleje.
3. Odstraňte vypouštěcí zátku oleje, víčko a podložku.
4. Nechte olej zcela vytéct a poté znovu nainstalujte podložku a zátku.
5. Naplňte nádržku přibližně 690 ml oleje.

POZNÁMKA: Použitý olej a hadry použité k jeho otření zlikvidujte v souladu se státními a místními předpisy a zákony.

Pokyny k palivu

POZNÁMKA: Hladinu paliva kontrolujte pouze tehdy, když je motor vypnutý a stroj stojí na rovném povrchu.

Tankování paliva:

1. Před prvním použitím generátoru je NEZBYTNÉ naplnit palivovou nádrž přibližně 2 litry bezolovnatého benzínu s oktanovým číslem 86 nebo vyšším.
2. Sejměte víčko palivové nádrže a naplňte nádrž bezolovnatým benzínem. Poté víčko nasadte zpět. V případě potřeby doplňte palivovou nádrž.

Vypuštění palivové nádrže a karburátoru:

1. Umístěte pod karburátor vhodnou nádobu na benzín. Připravte si trychtýř pod vypouštěcím šroubem, aby bylo možné benzín nalévat do nádoby.
2. Odstraňte vypouštěcí šroub a sedimentační nádobku a otočte palivový ventil do polohy „ON“.
3. Po vypuštění paliva znovu nasadte vypouštěcí šroub a sedimentační misku.

POZNÁMKA: Pravidelně kontrolujte sedimentační nádobku, zda neobsahuje nečistoty nebo úlomky.



V případě potřeby jej očistěte nehořlavým rozpouštědlem.

Vzduchový filtr

1. Odstraňte křídlovou matici a kryt čističky vzduchu.
2. Opatrně vyjměte plastovou mřížku a houbový vzduchový filtr ze spodní části krytu.
3. Vzduchový filtr omyjte v teplé vodě s použitím jemného čisticího prostředku, který nereaguje s palivem; opláchněte čistou vodou a nechte zcela vyschnout.
4. Otřete vnitřek základny a krytu čističky vzduchu papírovou utěrkou.
5. Vložte vyčištěný (nebo nový) vzduchový filtr do krytu čističky vzduchu a znovu nainstalujte plastovou mřížku.
6. Znovu nainstalujte čističku vzduchu a ujistěte se, že je těsnění na místě.



Tělo zapalovací svíčky

Doporučené tělesa zapalovacích svíček: BPR6ES (NGK), W20EPR-U (Densor) nebo podobné.

1. Kontrola stavu pouzdra zapalovací svíčky. Odpojte víčko zapalovací svíčky a vyjměte pouzdro pomocí klíče 13/16.
2. Zkontrolujte těleso. Pokud jsou elektrody opotřebované nebo je izolátor prasklý či odštípnutý, těleso vyměňte.
3. Průměr otvoru pouzdra zapalovací svíčky by měl být nastaven na 0,028–0,031.
4. Namontujte těleso pomocí klíče 13/16 a připojte víko tělesa.

NÁVOD K OBSLUZE

Předstartovní kontroly: _____

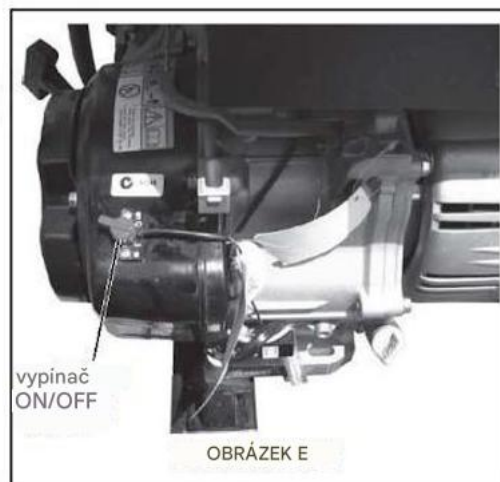
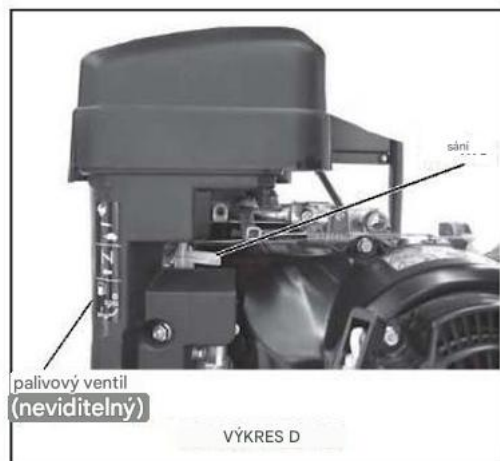
1. POZNÁMKA: Před nastartováním se ujistěte, že je naplněn motorový olej a bezolovnatý benzin.
2. Zkontrolujte, zda je hlavní vypínač motoru v poloze VYPNUTO.
3. Odšroubujte a sejměte víčko olejové nádrčky, které se nachází na spodní straně skříně motoru. Zkontrolujte, zda je hladina motorového oleje v úrovni horního okraje plnicího otvoru oleje. V případě potřeby doplňte olej, aby hladina dosáhla otvoru pro plnicí olej. Poté víčko zašroubujte zpět na plnicí otvor. POZNÁMKA: Správný typ oleje naleznete v pokynech výrobce motoru. (Viz obrázek B).
4. Zkontrolujte palivoměr a ověřte množství bezolovnatého benzínu v palivové nádrži. V případě potřeby sejměte víčko palivové nádrže a naplňte nádrž bezolovnatým benzinem. Poté víčko palivové nádrže znovu nasad'te (viz obrázek C).



Chcete-li zapnout generátor:

1. Otočte palivový ventil do svislé polohy „OTEVŘENO“ (viz obrázek D).
2. Posuňte sytič zcela doleva do polohy „START“ (viz obrázek D).
3. Otočte hlavní vypínač motoru do polohy ON (viz obrázek E).
4. Uchopte rukojeť řemenice motoru a prudkým zatažením nastartujte motor.
POZNÁMKA: Pro nastartování motoru může být nutné za řemenici několikrát zatáhnout.
5. Nechte motor několik sekund běžet a poté posuňte sytič zcela doleva do polohy „RUN“ (viz obrázek D).

VAROVÁNÍ: NEPOKOUŠEJTE SE SEŘÍDIT ŠKRTICÍ KLAPKU MOTORU! Tento motor využívá regulátor otáček k automatické regulaci otáček motoru. Pokus o seřízení škrticí klapky může vést ke snížení výkonu a/nebo poškození motoru.



Napájení pro nástroje a vybavení:

1. Před zapnutím nářadí nebo příslušenství se ujistěte, že napětí, výkon a proud generátoru (220 V, 8,3 A a 380 V/8,3 A) jsou dostatečné pro napájení veškerého zařízení. Pokud navržený výkon překračuje kapacitu generátoru, může být nutné seskupit jedno nebo více nářadí a/nebo příslušenství a připojit je k samostatnému generátoru.
2. S běžícím generátorem připojte napájecí kabely 220 V pro vaše nářadí a příslušenství k dvojité zásuvce 220 V. Pokud používáte nářadí nebo příslušenství 380 V, připojte napájecí kabely k zásuvce 380 V s otočným zámekem.

3. **POZNÁMKA:** Generátor je vybaven jističi střídavého proudu typu 3, které chrání obvod střídavého proudu v případě přetížení. Pokud dojde k přetížení, jeden nebo oba jističe přeruší obvod (odpojí napájení připojeného nářadí a/nebo příslušenství). Pokud k tomu dojde, přečtěte si níže uvedenou část č. 1. Poté resetujte obvod vypnutím jističe (jističů). Restartujte generátor a pokračujte v napájení zbývajících nářadí a příslušenství.
4. Po dokončení používání generátoru otočte vypínač umístěný na lopatkách ventilátoru motoru do polohy „VYPNUTO“, abyste generátor vypnuli.
5. Jakmile motor a generátor zcela vychladnou, odpojte zapalovací kabel a uložte generátor na bezpečném, čistém a suchém místě (pokud již nebyl nainstalován).

KONTROLY, ÚDRŽBA A ČIŠTĚNÍ

1. **POZNÁMKA:** Postupy preventivní údržby a jejich četnost se budou lišit v závislosti na použitém výkonu generátoru.
2. **POZOR:** Vždy se ujistěte, že je hlavní vypínač v poloze „VYPNUTO“. Odpojte zapalovací kabel od motoru. Před kontrolou, údržbou nebo čištěním nechte motor a generátor zcela vychladnout.
3. **PŘED KAŽDÝM POUŽITÍM** zkontrolujte celkový stav generátoru. Zkontrolujte správné utažení šroubů, vyrovnaní a spoje pohyblivých částí, prasklé nebo poškozené díly, poškozené elektrické vedení a jakékoli další stavy, které by mohly ovlivnit bezpečný provoz generátoru. Pokud se objeví abnormální hluk nebo vibrace, před dalším použitím problém odstraňte. Nepoužívejte poškozené příslušenství.
4. **PŘED KAŽDÝM POUŽITÍM** zkontrolujte správnou hladinu motorového oleje. Podrobné informace naleznete v návodu k obsluze (je součástí dodávky).
5. **DENNĚ:** Generátor očistěte měkkým kartáčem, hadříkem nebo vysavačem, abyste odstranili všechny nečistoty. Poté k promazání pohyblivých částí použijte vysoce kvalitní mazivo určené pro lehké stroje.
6. **POZNÁMKA:** Veškeré větší opravy by měl provádět kvalifikovaný personál. Pro zjištění nejbližšího servisního střediska se prosím obraťte na svého prodejce.

ŘEŠENÍ POTÍŽÍ

PROBLÉM	MOŽNÁ PŘÍČINA	OPRAVIT
Motor nenastartuje	1. Palivový ventil uzavřen	1. Přesuňte páku ventilu do polohy ON.
	2. Otevřete sytič	2. Pokud motor není teplý, přesuňte páčku sytiče do polohy ZAVŘENO.
	3. Vypínač je vypnutý	3. Otočte přepínač do polohy ON.
	4. Špatné palivo; motor skladovaný bez vypuštění nebo regenerace paliva, nebo naplněný špatným benzínem	4. Vypusťte palivo z nádrže a hasičiho přístroje. Doplňte čerstvé palivo.
	5. Došlo palivo	5. Nalijte palivo
	6. Vadné pouzdro zapalovací svíčky nebo nesprávně nastavená velikost otvoru	6. Demontujte a zkontrolujte kryt zapalovací svíčky. Vyčistěte otvor a kryt znovu nainstalujte.
	7. Těleso zapalovací svíčky nasáklé palivem (zaplavený motor)	7. Demontujte a zkontrolujte kryt. Vysušte a znovu nainstalujte kryt. Nastartujte motor přesunutím páky plynu do polohy FAST (RYCHLE).
	8. Ucpaný palivový filtr, porucha karburátoru, vynechávání zapalování, ucpaný ventil atd.	8. Odveďte motor ke kvalifikovanému mechanikovi. V případě potřeby vyměňte nebo opravte vadné součásti.
Žádné napájení motoru	1. Zanesené filtrační prvky	1. Zkontrolujte vzduchový filtr. Vyčistěte a vyměňte filtr.
	2. Špatné palivo; motor skladovaný bez vypuštění nebo regenerace paliva, nebo naplněný špatným benzínem	2. Vypusťte palivo z nádrže a hasičiho přístroje. Doplňte čerstvé palivo.
	3. Ucpaný palivový filtr, porucha karburátoru, vynechávání zapalování, ucpaný ventil atd.	3. Odveďte motor ke kvalifikovanému mechanikovi. V případě potřeby vyměňte nebo opravte vadné součásti.

Vážený kliente!

Děkujeme vám za zakoupení produktu Kraft&Dele. Rádi bychom vás informovali, že na vámi zakoupený produkt se vztahuje jednoletá záruka, která začíná datem nákupu. Tato záruční karta je platná pouze s prodejním dokladem nebo s podpisem a razítkem prodejce. V rámci záruky budou všechny závady opraveny zdarma, pokud jsou způsobeny výrobními nebo technickými vadami produktu a zařízení bylo používáno v souladu s určením a v souladu s požadavky uvedenými v uživatelské příručce. Přečtěte si prosím podrobné záruční podmínky.

VYPLŇUJE PRODÁVAJÍCÍ

Datum prodeje produktu:
Název a symbol produktu:
Klient*)
Adresa zákazníka
Razítko a podpis prodávajícího (pokud není záznam k dispozici, přiložte prosím doklad o prodeji):
Podpis zákazníka:

Poznámka!: Bez splnění všech výše uvedených bodů je záruční list neplatný!

SERVISNÍ OPRAVY	
LP Popis opravy	Datum, podpis a razítko

*) Vlastník zařízení, který uplatňuje záruční reklamaci, je povinen poskytnout následující údaje:

ZÁRUČNÍ PODMÍNKY:

1. Prodávající, dále jen Ručitel, poskytuje záruku na řádný provoz výše uvedeného zařízení po dobu 12 měsíců od data nákupu.
2. Pokud dojde k poškození zařízení během záruční doby, garant po ověření oprávněnosti reklamace poskytne bezplatnou opravu, nebo pokud oprava není možná, výměnu poškozených dílů. Doba opravy nepřesáhne 14 dnů ode dne písemného oznámení o závadě. Specializované opravy, které vyžadují dovoz komponentů ze zahraničí, mohou prodloužit opravu o dalších 30 dnů. Způsob opravy určí garant.
3. Jakékoli poškození vzniklé v důsledku provozu a údržby zařízení v rozporu s pokyny, nesprávné přepravy, provozu zařízení v klimatických podmínkách, které neodpovídají podmínkám uvedeným v pokynech, nebo z jiných příčin způsobených uživatelem může být opraveno na jeho náklady.
4. Záruka se nevztahuje na servisní a údržbářské činnosti, jako je: nastavení zařízení, vylepšení připojení, kalibrace a doplňování oleje.
5. Ručitel nenes odpovědnost za žádné nežádoucí účinky vyplývající z slabého povrchu, ke kterému bylo zařízení připevněno.
6. Prodávající si vyhrazuje právo odmítnout poskytnutí bezplatného servisu bez předložení záručního listu.
7. Záruční list je platný v celé zemi a pouze pro výrobky zakoupené v Polské republice.
8. Záruka se nevztahuje na:
 - mechanické poškození, tj. praskliny ve skleněných a plastových prvcích a všech ostatních prvcích, které podléhají přirozenému opotřebení (např. filtry, těsnění, diody, baterie atd.) - příliš nízká nebo příliš vysoká teplota a poškození způsobené vyšší mocí (požár, povodeň, blesk)
 - poškození způsobené použitím neoriginálních dílů a příslušenství, poškození způsobené přepětím
 -
 - poškození způsobené neoprávněnými opravami
 - používání zařízení od okamžiku zjištění poškození - nedodržení všech ostatních pokynů vyplývajících z obsahu návodu k obsluze

PROHLÁŠENÍ O SHODĚ

Podle ISO/IEC Guide 22 a EN 45014

Autorizovaný zástupce výrobce: FOREINTRADE SP. Z O.O.

Adresa oprávněného zástupce: Grochowska 341 lok.174; 03-822 Varšava

PROHLÁŠUJEME, ŽE VÝROBEK SPLŇUJE EVROPSKÉ NORMY

Název produktu: Generátor energie (označený ochrannou známkou Kraft&Dele)

Model (obchodní označení): KW6500/KD139

Údaje o produktu: Jmenovitý výkon: 3,5 kVa

Počet fází: třífázový (3)

Startování: Mechanický startér

Prohlášení:

Výrobek, na který se toto prohlášení vztahuje, splňuje požadavky směrnic ES:

1. Směrnice o strojních zařízeních 2006/42/ES
2. Směrnice o elektromagnetické kompatibilitě 2004/108/ES, příloha II
3. Směrnice 2011/65/EU ROHS 2
4. Směrnice 2000/14/ES o emisích hluku

Podle norem:

EN12601:2010; EN60204-1:2006+A1:2009; EN55012:2007+A1:2009; EN 50581:2012; EN ISO 3744:2011

Certifikát číslo GB/1067/4216/12 Vydání 1 vydané společností AVTECH House (Arkle Avenue, Stanley Green Trading Estate, Handforth, Cheshire SK9 3RW) ze dne 17. 9. 2012.

Osoba odpovědná za vedení technické dokumentace: Kamila Cieplak, Grochowska 341 lok.174, 03-822 Varšava

Kamila Cieplak, Varšava, 04.09.2017